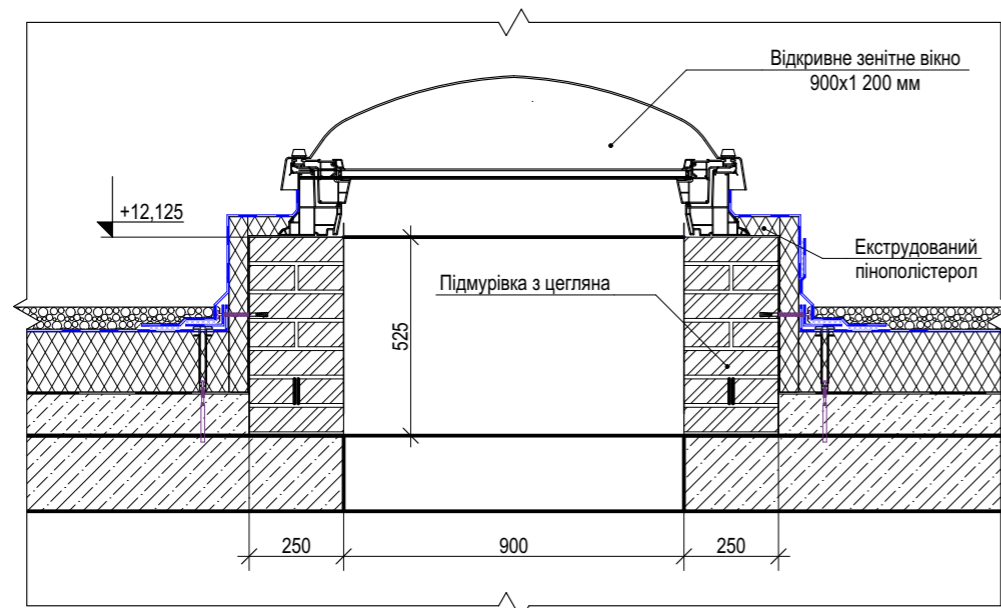


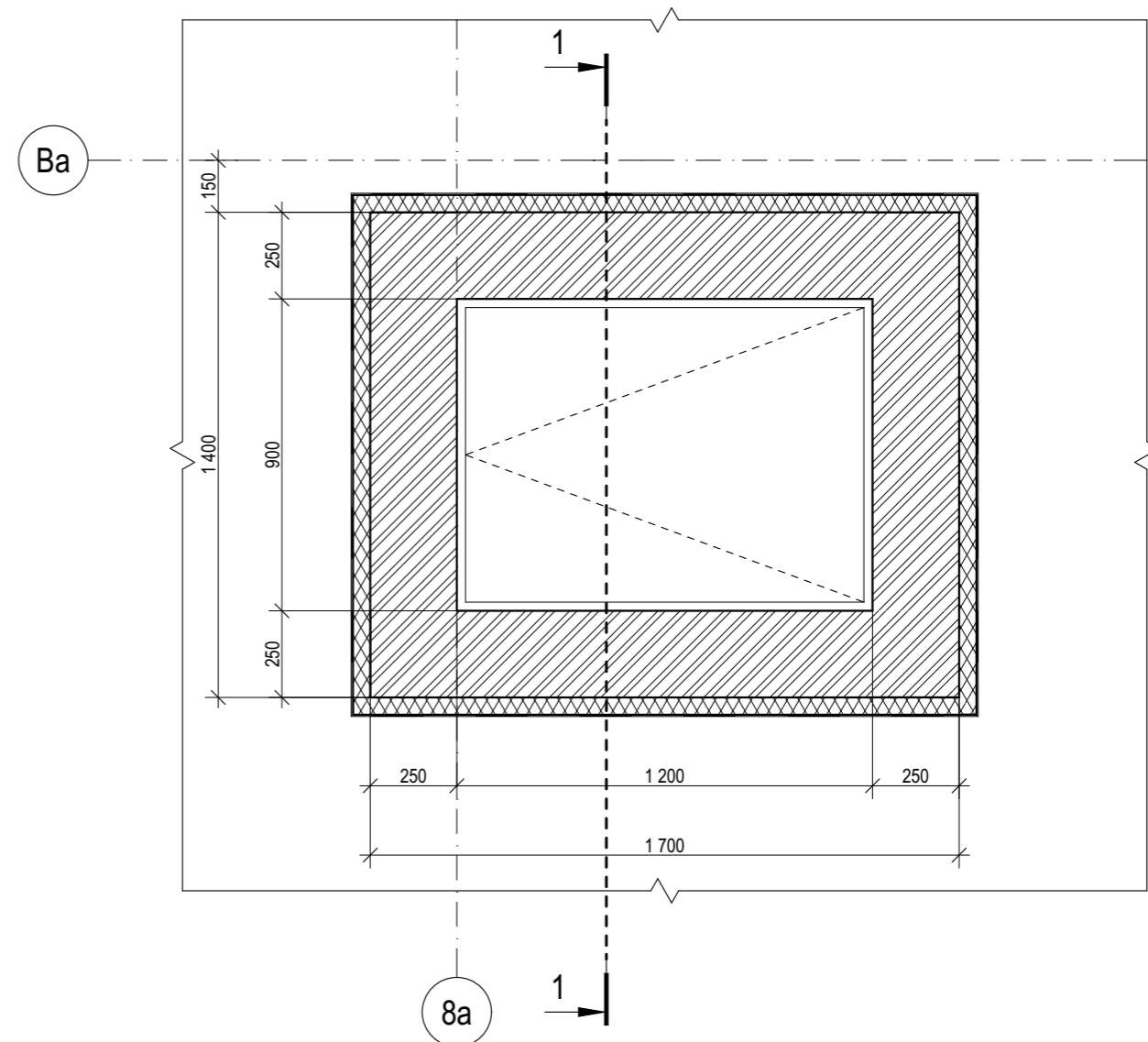
Розріз 1-1. Влаштування люку для вилазу на покрівлю

М 1:20



Фрагмент плану, влаштування люку для вилазу на покрівлю

М 1:20



						27/09/21-ПР-АР	ТОВ "АР ОСВІТА"				
						Приватна школа в 3-а мікрорайоні житлового масиву Оболонь на проспекті Героїв Сталінграда, 10-В у Оболонському районі м. Києва					
Зм.	Кіл.уч.	Аркуш	№Док.	Підпис	Дата		Стадія	Аркуш	Аркушів		
Директор		Капустей І. І.				Будівля середньої школи. Навчальний корпус 2	Р	64			
ГАП		Капустей І. І.									
Виконав		Денис П. Р.									
Перевірив		Футуйма Т. М.				Вузол влаштування люку виходу на дах М 1:20	ПП "ВР-ГРУП" Сертифікат АА №003486				
Н. контр.		Куліков А. С.									